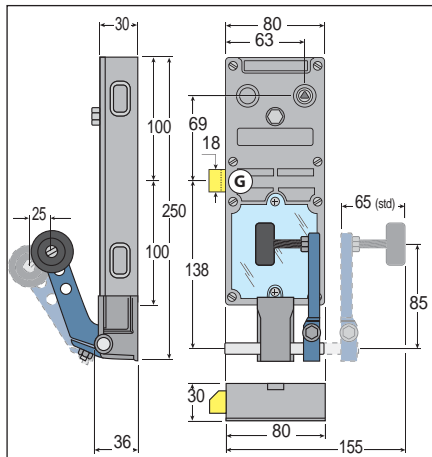
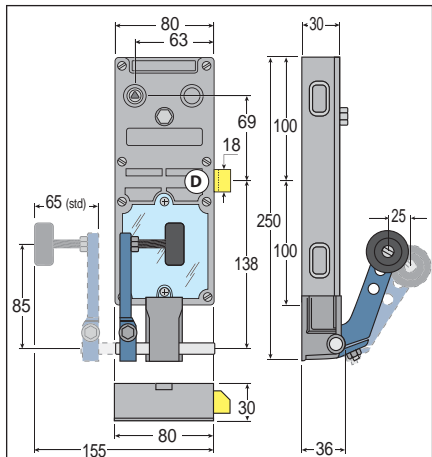


Links



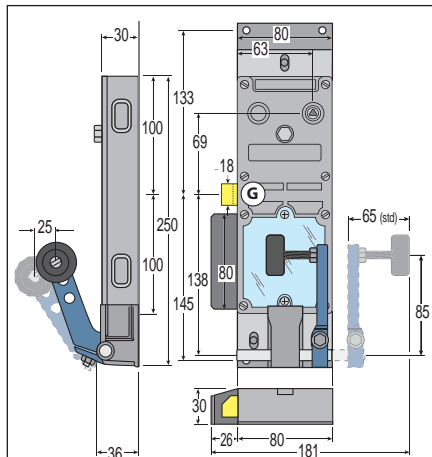
ref. : LR180 PG 020

Rechts



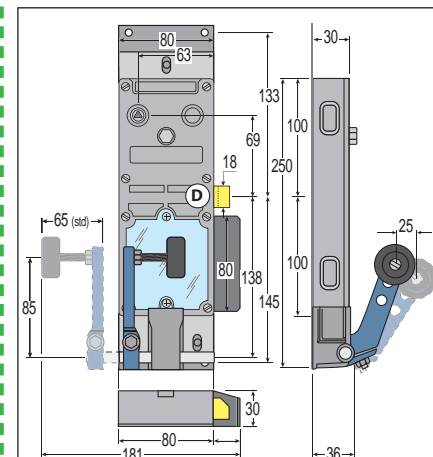
ref. : LR180 PD 020

Links



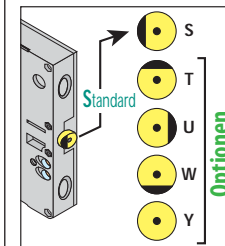
ref. : LR180 PG 633

Rechts

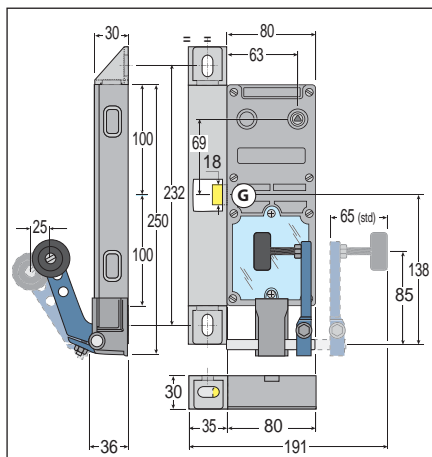
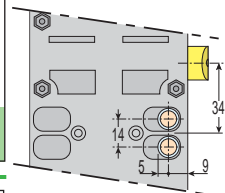


ref. : LR180 PD 633

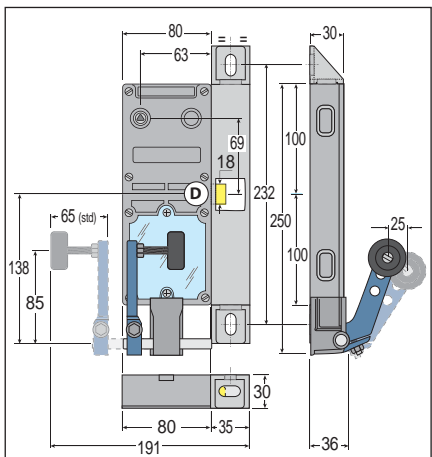
Die Zylinderarten:



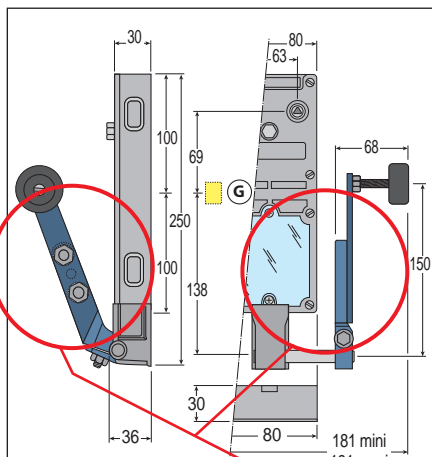
Der Kontakt :



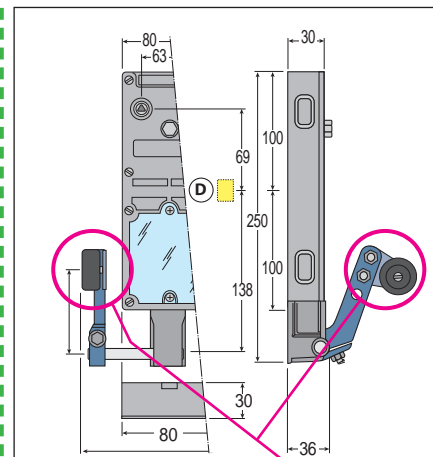
ref. : LR180 PG 939



ref. : LR180 PD 939



ref. : LR180 PG *** + LLX



ref. : LR180 PD *** + XLE

LR180 GA :

